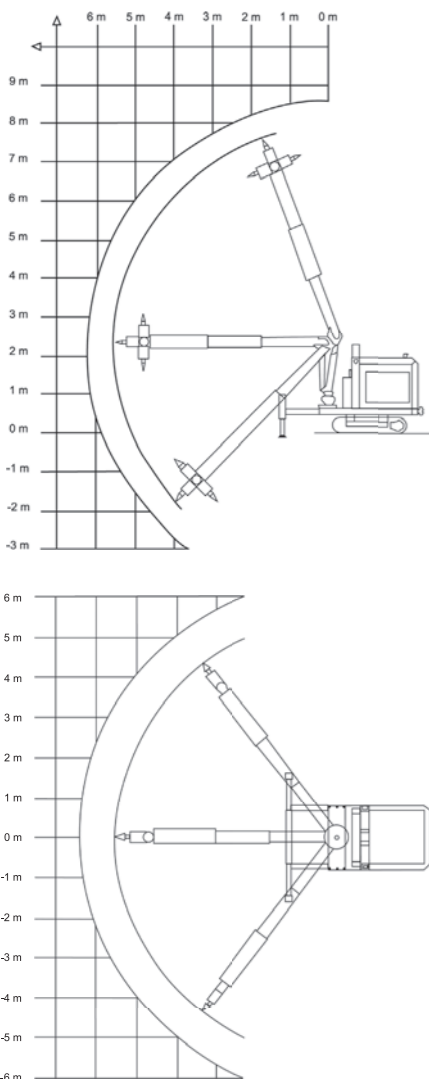


GUNIBAT



Equipo móvil de proyección de hormigón de diseño exclusivo de Arnabat, montado sobre un chasis de orugas. Gracias a la tracción de orugas de goma, es capaz de desplazarse por todo tipo de terrenos permitiéndole trabajar en cualquier obra, túnel o mina ya sea con el motor eléctrico o el diesel.

Gunibat dispone de un radiomando inalámbrico que permite una movilidad completa y al mismo tiempo aumenta la seguridad del usuario ya que no debe permanecer en la zona de trabajo.

Gunibat ha sido diseñado para:

- Aplicaciones de gunitado en cualquier tipo de vía seca y vía húmeda.
- Fácil acoplamiento con todo tipo de bombas de hormigón.
- Control manual y por radiocontrol.
- Alto rendimiento y fiabilidad gracias a los componentes de alta calidad.
- Altas prestaciones.

Dimensiones generales

Largo	3120 mm / 3920 mm patas extendidas
Ancho	1600 mm / 3200 mm patas extendidas
Alto	2510 mm
Peso (en vacío)	2550 Kg.
Depósito aceite hidráulico	150 L.
Depósito agua	200 L.
Depósito diesel	30 L.
Depósito líquido acelerante	400 L.

Características técnicas

Bastidor en acero estructura tubular montado sobre orugas de goma	
Estabilizadores de desplazamiento lateral y frontal hidráulicos	
Motorización:	Motor Diesel 20 kW (30 CV) Motor Eléctrico 7,5 kW (10 CV)
Velocidad máxima de desplazamiento	4,5 km/h
Brazo proyector (ver gráfico):	
- Alcance máximo vertical	8.5m
- Alcance máximo horizontal	10m
- Ángulo de rotación lateral	180°
- Ángulo de rotación vertical	180°
- Número de extensiones	2
Radiomando	Ligero, con correa de transporte y cargador de batería
Alternador	6,5 kVA - 220 Vac
Luces de trabajo	220 Vac / 3 x 500 W
Luces delanteras y traseras de translación	
Limpiadora de agua alta presión	
Bomba peristáltica	



arnabat



GUNIBAT

Equipo autopropulsado con brazo para proyección de hormigón



Calle B nº 6 y 8 Pol. Ind. Molí dels Frares
08620 SANT VICENÇ DELS HORTS
Barcelona - Spain -
Tels. * 34 902 23 23 26 / *34 93 672 44 80
Fax. * 34 93 672 44 95
e-mail: info@arnabatgroup.com

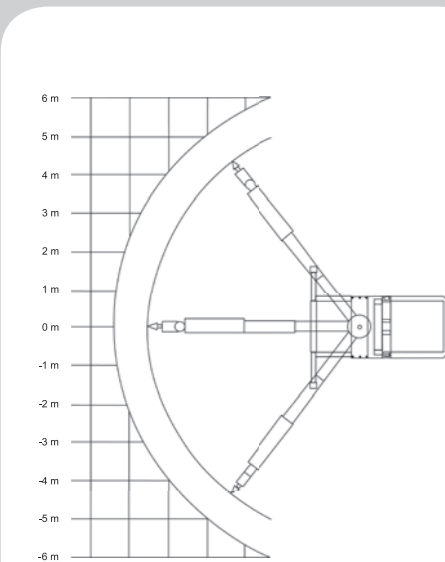
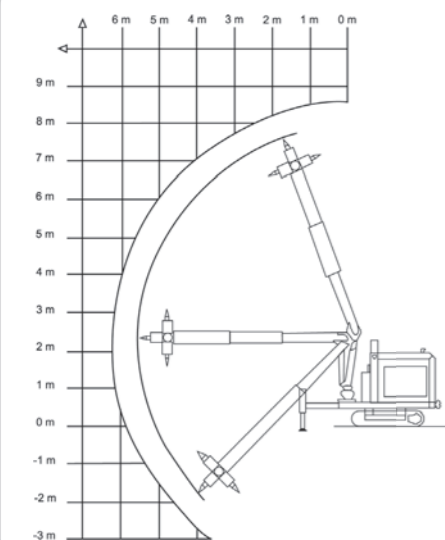
www.arnabatgroup.com



Las imágenes y textos de este catálogo son orientativos. Arnabat S.A se reserva el derecho de introducir las modificaciones que estime convenientes con el fin de mejorar la producción.

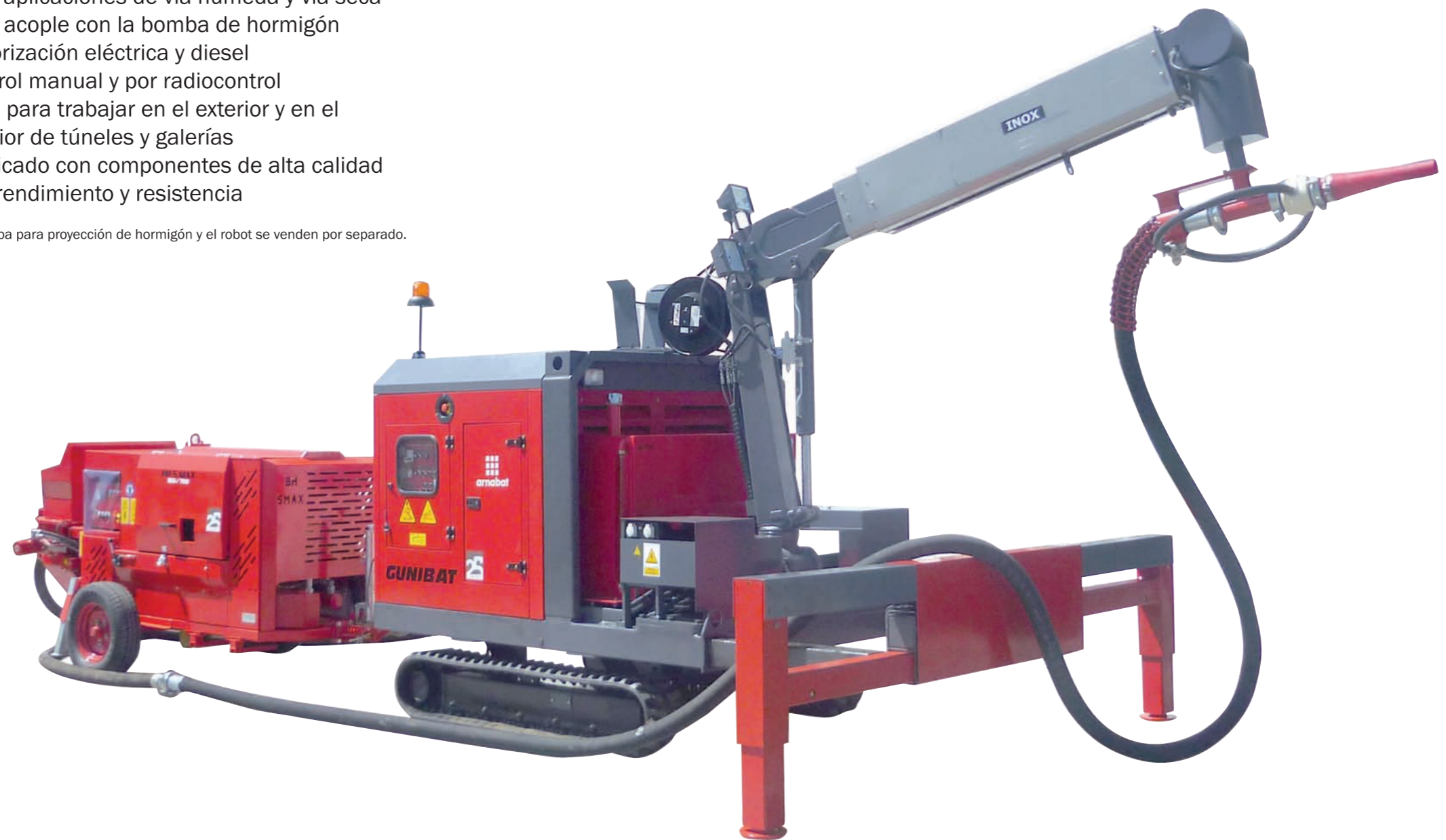
REF.FIG.2





- Para aplicaciones de vía húmeda y vía seca
- Fácil acople con la bomba de hormigón
- Motorización eléctrica y diesel
- Control manual y por radiocontrol
- Ideal para trabajar en el exterior y en el interior de túneles y galerías
- Fabricado con componentes de alta calidad
- Alto rendimiento y resistencia

* La bomba para proyección de hormigón y el robot se venden por separado.



arnabat



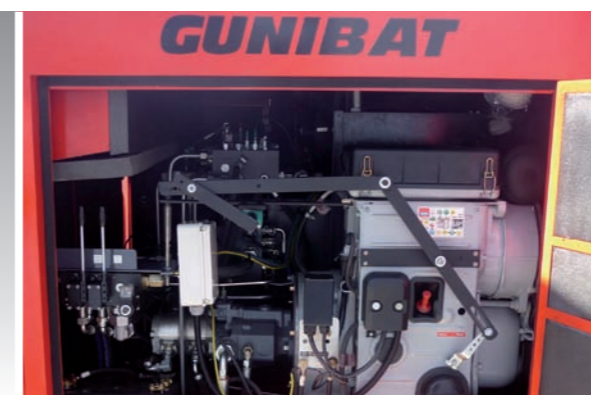
Boquilla proyección



Enganche



Control remoto por radiocontrol



Motor diesel



Bomba peristáltica